



Společnost se 60% účastí zahraničního kapitálu zabývající se vstřikováním a montáží plastových dílů pro automobilový průmysl

Vážení absolventi,
dovolujeme si Vás oslovit s nabídkou pracovních příležitostí pro pracoviště v Českém Dubě.

TECHNOLOG

P o ž a d u j e m e:

- VŠ vzdělání technického směru
- Znalost výrobních procesů
- Velmi dobrá znalost a orientace v technické dokumentaci
- Znalost AJ nebo NJ

N á p l ň p r á c e:

- Zavádění optimalizace procesu výroby
- Změnové řízení, tvorba technologické dokumentace, správa výkresové dokumentace
- Vytváření a kontrola technologických postupů
- Technické podpora výroby



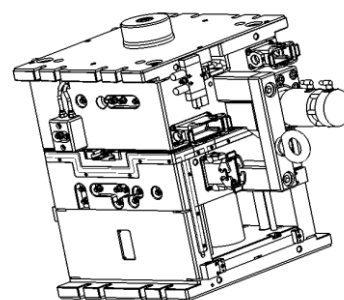
KONSTRUKTÉR

P o ž a d u j e m e:

- VŠ popř. SŠ vzdělání technického směru
- Znalost CAD-CAM –SOLIDWORKS + SURFCAME
- Znalost AJ nebo NJ
- Práce na PC
- Samostatná a komunikativní osobnost s vysokým stupněm zodpovědnosti
- Organizační a analytické schopnosti

N á p l ň p r á c e:

- Konstrukce a stavba jednoúčelových strojů, přípravků a testovacích zařízení, elektrod pro elektroerozivní obrábění, částí nástrojů pro vstřikování plastů



PROJEKTOVÝ INŽENÝR

P o ž a d u j e m e:

- VŠ vzdělání technického směru
- Aktivní znalost NJ/AJ– komunikativní úroveň, vedení technických jednání,
- Organizační schopnosti, důslednost, komunikativnost, prezentační dovednosti, příjemné vystupování, časová flexibilita
- Dobrá znalost práce na PC (MS Office) podmínkou
- Znalost práce v MS Project výhodou

N á p l ň p r á c e:

- Řízení nových projektů v rámci automobilového průmyslu od vývoje až po předání do sériové výroby dle normy ISO-TS 16949
- Komunikace se zákazníky a reprezentace společnosti na technických jednáních
- Reprezentace společnosti při vytváření obchodních vztahů a jednání s obchodními partnery
- Samostatná práce vyžadující technické myšlení, organizační schopnosti, a příjemné vystupování

Pro obsazované pracovní pozice nabízíme :

Zajímavou práci, zaměstnání na hlavní pracovní poměr, možnost dalšího vzdělávání a rozšíření kvalifikace, jazykové vzdělávání, příspěvek na stravování, odpovídající finanční ohodnocení

V případě Vašeho zájmu zašlete svůj životopis na adresu:

HPQ-Plast s.r.o. Husova 52, 463 43 Český Dub nebo e-mail : ipetrlakova@hpqplast.cz

Kontaktní osoba: Iva Petrláková – telefon 482 428 663